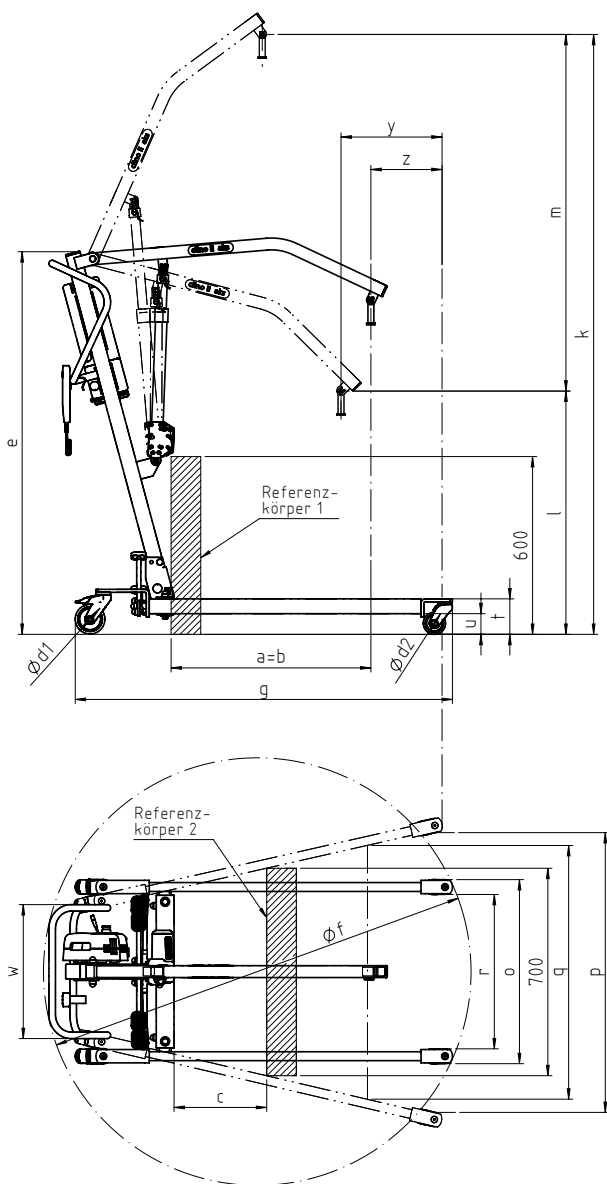


# Technische Daten

## Mobile Patientenlifter



	foldy® micro	foldy® mini foldy®e mini	foldy® foldy®e
Gesamtmasse (ohne Bügel und Gurt)	34 kg	36 37,5 kg	38 39,5 kg
Maximallast	130 kg	150 kg	150 kg
Hubgeschwindigkeit bei Volllast (Zeit für einen Hebe- vorgang)	80s	80s	80s
Leistung, Hebe- und Senkvor- gänge bei voller Akkukapazi- tät, ca.	40	40	40
Eingangsspannung	24 V AC 50 Hz	24 V AC 50 Hz	24 V AC 50 Hz
Schutzklasse	II	II	II
Schutzart	IPX4	IP X4	IP X4

### Grundlegende Maße nach DIN EN ISO 10535

a	Höchstreichweite bei 600 mm Referenzhöhe	451	495	675
b	Höchstreichweite vom Fahrgestell aus	494	532	675
c	Reichweite vom Fahrgestell beim Spreizen der Beinstützen auf 700 mm	442	313	313
d1	Laufrollendurchmesser hinten	100	100	100
d2	Laufrollendurchmesser vorne	75	75	75
e	Gesamthöhe	1207	1195	1300
f	Wendendurchmesser	1162	1234	1443
g	Fahrgestelllänge	1018	1081	1291
k	max. Anschlaghöhe	1713	1749	2015
l	min. Anschlaghöhe	561	739	811
m	Hebebereich	1152	1010	1204
o	min. äußere Breite	572	643	643
p	max. innere Breite	733	825	918
q	innere Breite bei Höchstreich- weite des Anschlagpunkts	728	801	866
r	min. innere Breite	428	499	499
t	Höhe des Fahrgestells	110	110	110
u	Freiraum des Fahrgestells	60	60	60
w	Haltegriffbreite	452	452	452
x	Mindestabstand von der Wand zum Anschlagpunkt bei dessen größter Höhe (Bein- stützen gespreizt)	571	510	611
y	Mindestabstand von der Wand zum Anschlagpunkt bei dessen geringster Höhe (Beinstützen gespreizt)	349	269	345
z	Mindestabstand von der Wand zum Anschlagpunkt bei Höchstreichweite (Beinstützen gespreizt)	150	172	234

a-z: Alle Angaben in mm.

foldy® XL	clino® II	clino® XL	foldo®	dualo® mini Standard- lifter	dualo® mini Aktivlifter	dualo® Standard- lifter	dualo® Aktivlifter	torneo® II	goliath®*
40 kg	38 kg	40 kg	40,6 kg	38,5 kg	38,5 kg	39,3 kg	39,3 kg	44.0 kg	53 kg
185 kg	150 kg	185 kg	130 kg	150 kg	150 kg	150 kg	150 kg	150 kg	250 kg
40s	40s	35s	82s	80s	80s	80s	80s	40s	78s
25	25	25	40	40	40	40	40	40	40
24 V DC	24 V AC 50 Hz	24 V DC	24 V AC 50 Hz	24 V AC 50 Hz	24 V AC 50 Hz	24 V AC 50 Hz	24 V AC 50 Hz	24 V AC 50 Hz	24V DC
II	II	II	II	II	II	II	II	II	II
IP X4	IP X4	IP X4	-	IP X4	IP X4	IP X4	IP X4	IP X4	IP X5
680	675	680	614	476	56	675	27	216	660
680	675	680	651	513	512	675	483	264	630
205	313	205	313	313	313	313	313	442	105
100	100	100	100	100	100	100	100	100	100
75	75	75	75	75	75	75	75	75	100
1290	1290	1270	1322	1195	1195	1283	1283	1136	1310
1460	1443	1470	1442	1317	1317	1538	1538	1263	1525
1310	1273	1280	1313	1081	1081	1291	1291	999	1290
2000	2025	1990	1865	1739	1846	2019	1990	1183	1970
610	821	600	793	759	1032	820	1183	898	585
1390	1204	1390	1072	977	814	1198	807	285	1385
680	621	680	671	643	643	643	643	550	750
960	944	960	892	825	825	919	919	771	1035
920	866	920	866	792	792	866	778	613	970
550	520	550	471	499	499	499	499	450	595
110	120	100	140	110	110	110	110	120	130
45	70	30	60	60	60	60	60	70	50
490	452	490	452	452	452	452	452	452	452
625	607	650	504	527	792	615	987	766	565
500	341	525	434	278	195	339	427	402	570
250	230	275	263	189	190	232	424	402	265

\* Produktbeschreibung siehe Bariatriisches Programm